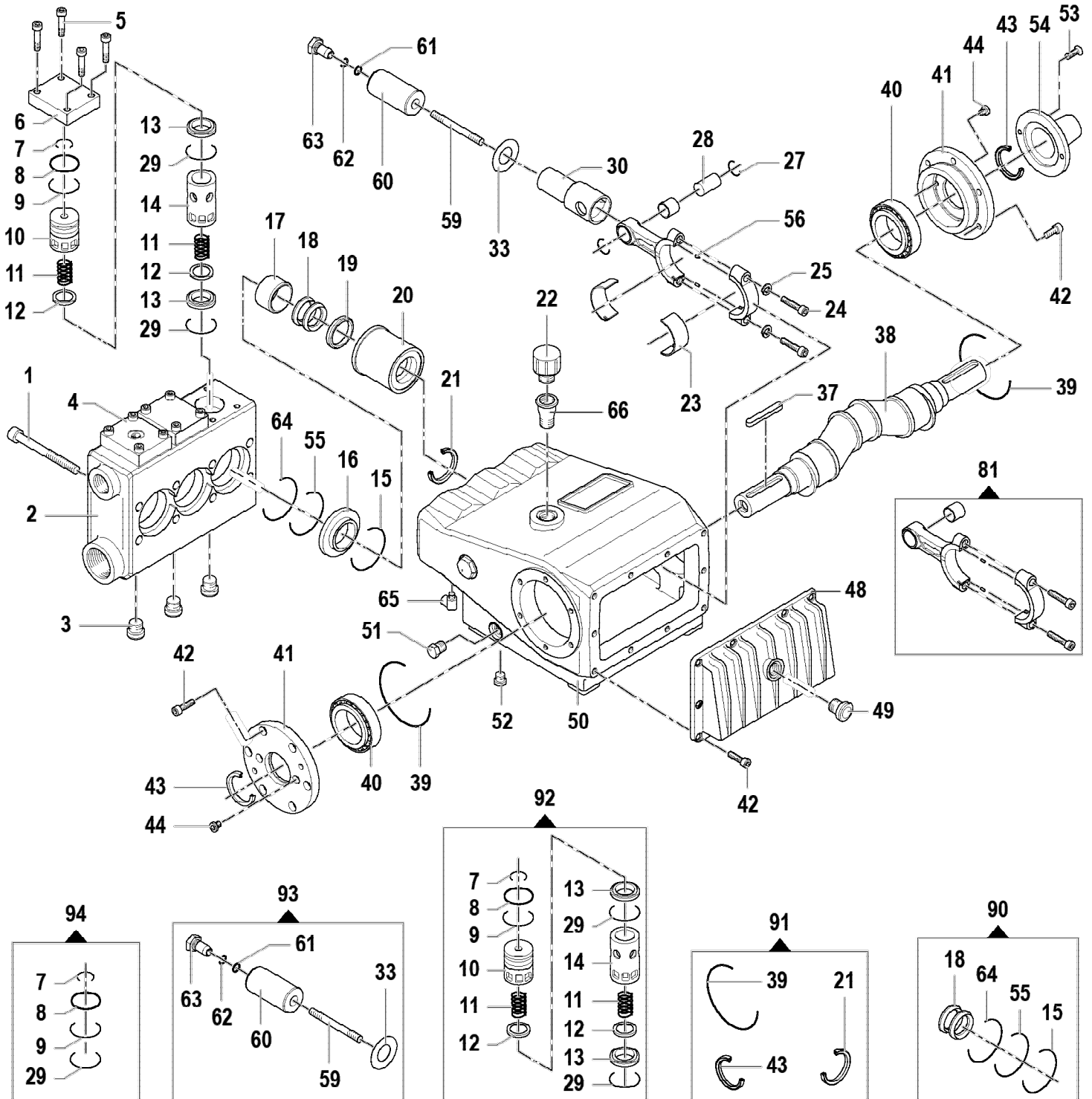


ELS Series

Pompe Alta Pressione - High Pressure Pumps

84/210 - 102/200 - 122/160
135/140 - 150/130 - 162/110

850 - 900 - 1000
RPM



N°	Cod.	Descrizione	Description	Note	Qty	Model
1	3609 0248	Vite	Screw	M12x120	8	
2	3218 0444	Testata Pompa	Pump Manifold		1	
3	3200 0147	Tappo	Plug	G1/2"	3	
4	3202 0362	Tappo Valvole	Valve's Cap		1	
5	3609 0271	Vite	Screw	M8x30	12	
6	3202 0363	Tappo Valvole	Valve's Cap		2	
7	1210 0672	Guarnizione OR	O-Ring	Ø2,62x20,24	3	
8	0009 0704	Anello antiestrusione	Anti-Extrusion Ring		3	
9	1210 0678	Guarnizione OR	O-Ring	Ø2,62x36,14	3	
10	1205 0060	Gabbia Valvola Mandata	Delivery Valve Cage		3	

N°	Cod.	Descrizione	Description	Note	Qty	Model
11	1802 0339	Molla	Spring		6	
12	3604 0044	Valvola Mandata	Delivery Valve		6	
13	3009 0185	Sede Valvola Mandata	Delivery Valve Seat		6	
14	1205 0059	Gabbia Valvola Aspirazione	Suction Valve Cage		3	
15	1210 0113	Guarnizione OR	O-Ring	Ø2,62x47,3	3	84/210
	1210 0654	Guarnizione OR	O-Ring	Ø2,62x58,42	3	102/200 162/110
	1210 0219	Guarnizione OR	O-Ring	Ø2,62x52,07	3	122/160
	1210 0653	Guarnizione OR	O-Ring	Ø2,62x53,65	3	135/140 150/130

**84/210 - 102/200 - 122/160
135/140 - 150/130 - 162/110**

**850 - 900 - 1000
RPM**

N°	Cod.	Descrizione	Description	Note	Qty	Model
16	0009 0462	Anello Porta Guarniz. Anteriore	Front Packing Retainer	Ø30	3	84/210
	0009 0463	Anello Porta Guarniz. Anteriore	Front Packing Retainer	Ø33	3	102/200
	0009 0464	Anello Porta Guarniz. Anteriore	Front Packing Retainer	Ø36	3	122/160
	0009 0499	Anello Porta Guarniz. Anteriore	Front Packing Retainer	Ø40	3	135/140 150/130
	0009 0466	Anello Porta Guarniz. Anteriore	Front Packing Retainer	Ø45	3	162/110
17	0009 0573	Anello Pressione	Packing Head Ring	Ø30	3	84/210
	0009 0574	Anello Pressione	Packing Head Ring	Ø33	3	102/200
	0009 0575	Anello Pressione	Packing Head Ring	Ø36	3	122/160
	0009 0590	Anello Pressione	Packing Head Ring	Ø40	3	135/140 150/130
	0009 0577	Anello Pressione	Packing Head Ring	Ø45	3	162/110
18	1241 0116	Guarnizione Tenuta	Packing	Ø45x30x7,5	6	84/210
	1241 0126	Guarnizione Tenuta	Packing	Ø55x33x11,5	6	102/200
	1241 0113	Guarnizione Tenuta	Packing	Ø36-48	6	122/160
	1241 0119	Guarnizione Tenuta	Packing	Ø55x40x7,5	6	135/140 150/130
	1241 0120	Guarnizione Tenuta	Packing	Ø60x45x7,5	6	162/110
19	0009 0609	Anello Porta Guarniz. Pressore	Packing Retainer Pressor	Ø30	3	84/210
	0009 0610	Anello Porta Guarniz. Pressore	Packing Retainer Pressor	Ø33	3	102/200
	0009 0611	Anello Porta Guarniz. Pressore	Packing Retainer Pressor	Ø36	3	122/160
	0009 0624	Anello Porta Guarniz. Pressore	Packing Retainer Pressor	Ø40	3	135/140 150/130
	0009 0613	Anello Porta Guarniz. Pressore	Packing Retainer Pressor	Ø45	3	162/110
20	0009 0456	Anello Porta Guarniz. Posteriore	Rear Packing Retainer	Ø30	3	84/210
	0009 0457	Anello Porta Guarniz. Posteriore	Rear Packing Retainer	Ø33	3	102/200
	0009 0458	Anello Porta Guarniz. Posteriore	Rear Packing Retainer	Ø36	3	122/160
	0009 0500	Anello Porta Guarniz. Posteriore	Rear Packing Retainer	Ø40	3	135/140 150/130
	0009 0460	Anello Porta Guarniz. Posteriore	Rear Packing Retainer	Ø45	3	162/110
21	0019 0137	Anello Tenuta	Packing	Ø35x52x7	3	
22	3200 0157	Tappo	Plug	G1/2"	1	
23	0201 0010	Boccola Trimetallica	Trimetal Bushes	Ø55,35x59,09x2	3	
24	3609 0184	Vite	Screw	M8x35	6	
25	2819 0030	Rondella	Washer	Ø8,2x12,8x2	6	
27	3020 0041	Seeger Interno	Inner Seeger	Ø20	6	
28	3011 0035	Spinotto	Gudgeon Pin		3	
29	0019 0199	Anello	Ring		6	
30	2409 0226	Pistone Guida	Piston Guides		3	
33	2807 0030	Rondella	Washer	Ø26x52x1	3	
37	1602 0062	Linguetta	Key	10x8x70	1	
38	0001 0907	Albero Passante	Throughshaft	Ø35	1	
	0001 0978	Albero non passante	Eccentric shaft	Ø35	1	Solo/Only AENP
39	1210 0658	Guarnizione OR	O-Ring	Ø2,62x94,92	2	
40	0440 0035	Cuscinetto	Bearing	Ø45x85x23	2	
41	1009 0321	Flangia Portacuscinetto	Flange		2	
42	3609 0005	Vite	Screw	M8x20	22	
43	0019 0136	Guarnizione Tenuta	Packing	Ø40x52x7	2	
	3200 0193	Tappo di chiusura	Plug	Ø52x7	1	Solo/Only AENP
44	3200 0149	Tappo	Plug	M8x1	4	
48	0402 0422	Coperchio Carter	Crankcase Cover		1	
49	3201 0032	Livello olio	Oil LevPlug		1	
50	0403 0307	Carter Pompa	Pump Crankcase		1	
51	3202 0384	Tappo Magnetico + Rondella	Magnetic Plug + Washer	G3/8"	2	
52	3200 0146	Tappo	Plug	G3/8"	3	
53	3621 0016	Vite	Screw	M8x16	2	
54	2416 0317	Protezione albero	Protection		1	

N°	Cod.	Descrizione	Description	Note	Qty	Model
55	1210 0654	Guarnizione OR	O-Ring	Ø2,62x58,42	3	
	1210 0682	Guarnizione OR	O-Ring	Ø2,62x60	3	Solo / Only 84/210
56	3018 0020	Spina	Pin	Ø4x8 H8	6	
59	2419 0070	Prigioniero	Stud Bolt	M10x95	3	
60	0202 0097	Pistone	Piston	Ø30	3	84/210
	0202 0098	Pistone	Piston	Ø33	3	102/200
	0202 0099	Pistone	Piston	Ø36	3	122/160
	0202 0100	Pistone	Piston	Ø40	3	135/140 150/130
	0202 0101	Pistone	Piston	Ø45	3	162/110
61	0009 0697	Anello antiestrusione	Anti-Extrusion Ring		3	
62	1210 0044	Guarnizione OR	O-Ring	Ø2,62x9,92	3	
63	3605 0127	Vite	Screw		3	
64	1210 0653	Guarnizione OR	O-Ring	Ø2,62x53,65	3	Solo / Only 84/210
65	2803 3435	Raccordo	Coupling	G1/8"	3	
66	1801 0026	Prolunga	Extension	M/F G1/2"	1	
81	0205 0088	Kit Biella	Con. Rod Kit		3	

Kit Manutenzione

Maintenance Kit

NB: Quantità necessaria per riparare una pompa

NB: Necessary quantity to repair one pump

N°	Cod.	Descrizione	Description	Note	Qty	Model
90	5019 0170	Kit Guarnizioni Acqua	Water Seal Kit	Ø30	3	84/210
	5019 0171	Kit Guarnizioni Acqua	Water Seal Kit	Ø33	3	102/200
	5019 0172	Kit Guarnizioni Acqua	Water Seal Kit	Ø36	3	122/160
	5019 0173	Kit Guarnizioni Acqua	Water Seal Kit	Ø40	3	135/140 150/130
	5019 0174	Kit Guarnizioni Acqua	Water Seal Kit	Ø45	3	162/110
91	5019 0145	Kit Guarnizioni Olio	Oli Seal Kit		1	
92	5025 0053	Kit Valvole	Valve Kit		3	
93	2409 0237	Kit Pistone	Piston Kits	Ø30	3	84/210
	2409 0238	Kit Pistone	Piston Kits	Ø33	3	102/200
	2409 0239	Kit Pistone	Piston Kits	Ø36	3	122/160
	2409 0240	Kit Pistone	Piston Kits	Ø40	3	135/140 150/130
	2409 0241	Kit Pistone	Piston Kits	Ø45	3	162/110
94	5019 0132	Kit Guarnizioni Acqua Valvole	Valve Water Seal Kit		3	