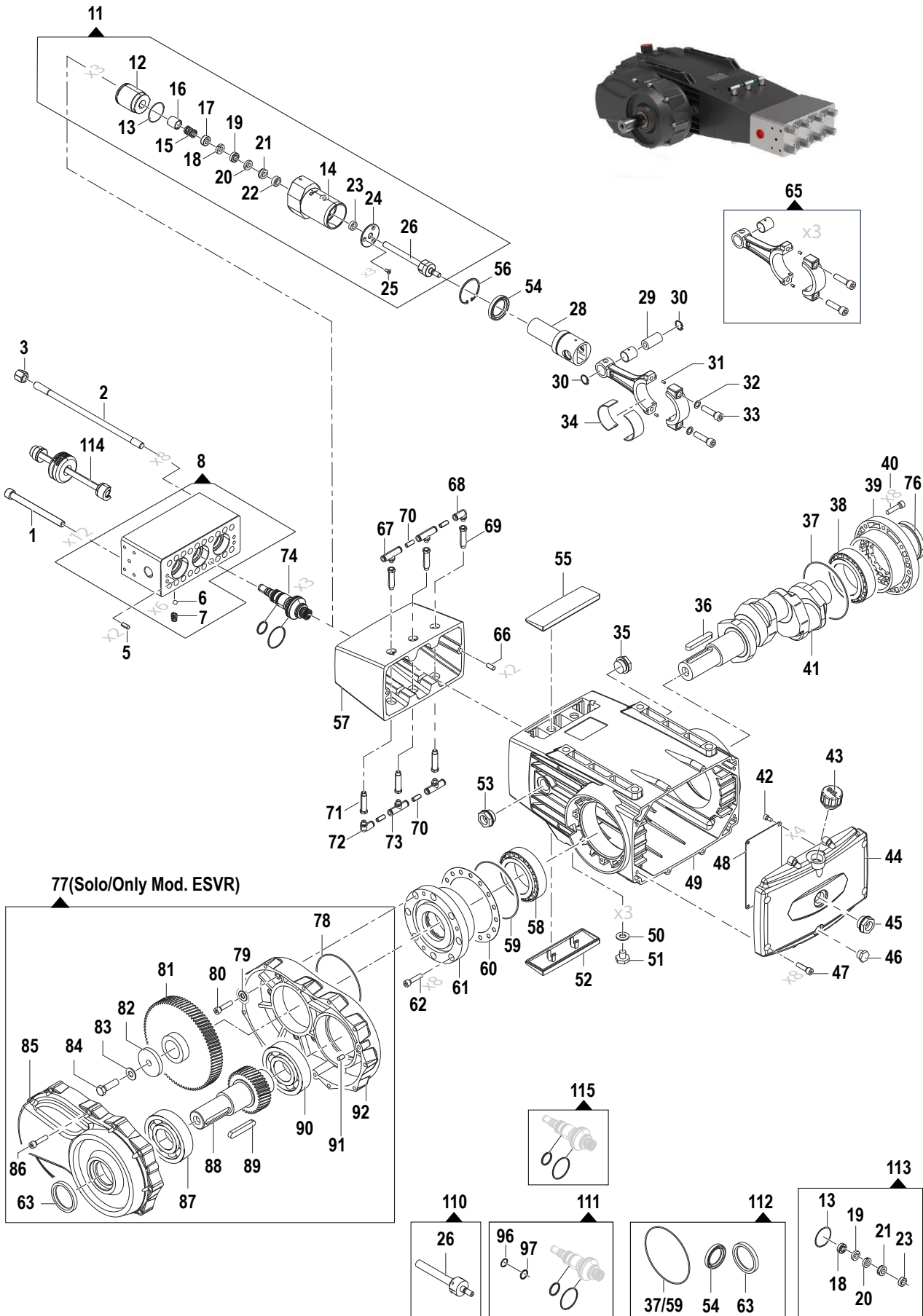


# ESV-ESVR Series

3/2500 - 23/1500 - 31/1000  
19/1500 - 26/1000

Pompe Alta Pressione - High Pressure Pumps

400 / 1200 / 1500  
1800 / 2200 RPM



# ESV-ESVR Series

Pompe Alta Pressione - High Pressure Pumps

**3/2500 - 23/1500 - 31/1000**  
**19/1500 - 26/1000**

**400/1200/1500**  
**1800/2200 RPM**

N°	Cod.	Descrizione	Description	Note	Qty	Model
1	3609 0327	Vite	Screw	M14x160	12	
2	2419 0079	Vite	Screw	M14x335	8	
3	0604 0185	Dado	Nut	M14	8	
5	3018 0028	Spina	Plug		2	
6	3003 0051	Sfera	Ball		6	
7	2803 3470	Molla	Spring		6	
8	3300 0238	Kit Testata	Pump Manifold Kit		1	da/from SN 51001139
11	2500 0086	Kit Pompante	Pumping kit	EFV/ESV Ø12	3	
11	2500 0087	Kit Pompante	Pumping kit	EFV/ESV Ø14	3	31/1000 26/1000
12	0400 0113	Camicia	Sleeve	P-8,5/P13	3	
12	0400 0119	Camicia	Sleeve	P-12/p14	3	31/1000 26/1000
13	1210 0779	Guarnizione OR	O-Ring	Ø2x45	3	
14	0009 0973	Anello Porta Guarnizione	Middle Packing Retainer	Ø12	3	
14	0009 0976	Anello Porta Guarnizione	Middle Packing Retainer	Ø14	3	31/1000 26/1000
15	1802 0371	Molla	Spring	Ø11/12	3	
15	1802 0405	Molla	Spring	Ø14	3	31/1000 26/1000
16	0009 0972	Anello Guida	Guide Ring	Ø12	3	
16	0009 0975	Anello Guida	Guide Ring	Ø14	3	31/1000 26/1000
17	0009 0979	Anello Porta Guarnizione	Packing	Ø12	3	
17	0009 0987	Anello Porta Guarnizione	Packing	Ø12	3	31/1000 26/1000
18	0009 0952	Guarnizione OR	O-Ring	Ø12x22x6,5	3	
18	0009 0953	Guarnizione OR	O-Ring	Ø14x24x6,5	3	31/1000 26/1000
19	0019 0213	Anello Tenuta Baderna	Sealing Ring	Ø12	3	
19	0019 0221	Anello Tenuta Baderna	Sealing Ring	Ø14	3	31/1000 26/1000
20	0019 0213	Anello Tenuta Baderna	Sealing Ring	Ø12	3	
20	0019 0221	Anello Tenuta Baderna	Sealing Ring	Ø14	3	31/1000 26/1000
21	0009 0952	Guarnizione OR	O-Ring	Ø12x22x6,5	3	
21	0009 0953	Guarnizione OR	O-Ring	Ø14x24x6,5	3	31/1000 26/1000
22	0009 0978	Anello Porta Guarnizione	Middle Packing Retainer	Ø12	3	
22	0009 0980	Anello Porta Guarnizione	Middle Packing Retainer	Ø14	3	31/1000 26/1000
23	1241 0242	Guarnizione Tenuta	Packing	Ø12x20x6,2	3	
23	1241 0243	Guarnizione Tenuta	Packing	Ø14x22x6,2	3	31/1000 26/1000
24	0009 0971	Anello Porta Guarnizione	Rear Packing Retainer	Ø12	3	
24	0009 0974	Anello Porta Guarnizione	Rear Packing Retainer	Ø14	3	31/1000 26/1000
25	3621 0025	Vite	Screw	M5x12	9	
26	0202 0173	Pistone	Piston	Ø12	3	
26	0202 0174	Pistone	Piston	Ø14	3	31/1000 26/1000
28	2409 0272	Pistone Guida	Piston Guides		3	
29	3011 0041	Spinotto	Gudgeon Pin		3	
30	3020 0010	Seeger Interno	Inner Seeger	Ø20	6	
31	3018 0020	Spina	Pin	Ø4x8 H8	6	
32	2807 0021	Rondella	Washer	M10	6	
33	3609 0285	Vite	Screw	M10x40	6	
34	0201 0010	Boccola	Bushes		3	
35	3201 0032	Tappo Livello Olio	Oil Level Plug	G3/4"	1	
36	1602 0074	Linguetta	Key	12x8x70	1	
37	1210 0701	Guarnizione OR	O-Ring	Ø3x120	1	
38	0440 0046	Cuscinetto	Bearing	Ø50x110x42,5	1	
39	1009 0390	Flangia	Flange		1	
40	3609 0006	Vite	Screw	M8x30	8	
41	0001 0969	Albero Passante	Throughshaft	Ø40	1	
42	3609 0068	Vite	Screw	M6x12	4	
43	3200 0201	Tappo	Plug	G3/4"	1	
44	0402 0512	Coperchio Carter	Crankcase Cover		1	
45	3201 0032	Tappo Livello Olio	Oil Level Plug	G3/4"	1	

N°	Cod.	Descrizione	Description	Note	Qty	Model
46	3202 0384	Tappo Magnetico + Rondella	Magnetic Plug + Washer	G3/4"	1	
47	3609 0039	Vite	Screw	M8x70	8	
48	2404 0209	Piastra	Plate		1	
49	0403 0350	Carter Pompa	Pump Crankcase		1	
50	1209 0099	Guarnizione	Packing	G3/8"	3	
51	3200 0146	Tappo	Plug	G3/8"	3	
52	0402 0526	Coperchio Inferiore	Inferior Cover		1	
53	3201 0032	Tappo Livello Olio	Oil Level Plug	G3/4"	1	
54	0019 0137	Anello Tenuta	Packing	Ø35x52x7	3	
55	0402 0525	Coperchio Superiore	Upper Cover		1	
56	3020 0044	Seeger Interno	Inner Seeger	Ø52	3	
57	0601 0837	Distanziale	Spacer		1	
58	0440 0046	Cuscinetto	Bearing	Ø50x110x42,5	1	
59	1210 0701	Guarnizione OR	O-Ring	Ø3x120	1	
60	0601 0756	Distanziale	Spacer	0,05	1	
60	0601 0757	Distanziale	Spacer	0,1	1	
60	0601 0758	Distanziale	Spacer	0,19	1	
60	0601 0759	Distanziale	Spacer	0,25	1	
61	1009 0390	Flangia	Flange		1	
62	3609 0006	Vite	Screw	M8x30	8	
63	0019 0187	Anello Tenuta	Packing	Ø50x65x8	1	
65	0205 0098	Kit Biella	Con. Rod Kit		3	
66	3018 0028	Spina	Plug	Ø8x20	2	
67	2803 3476	Raccordo T	Fitting	Ø8 1/8"	2	
68	2803 3477	Raccordo Gomito	Elbow Fitting	Ø8 1/8"	1	
69	2417 0111	Prolunga	Extension	M/F 1/8"	3	
70	3208 1468	Tube	Hose	Ø8x5		
71	2417 0111	Prolunga	Extension	M/F 1/8"	3	
72	2803 3477	Raccordo Gomito	Elbow Fitting	Ø8 1/8"	1	
73	2803 3476	Raccordo T	Fitting	Ø8 1/8"	2	
74	1220 0213	Gruppo Valv./Asp. Mand.	Suct./Del. Valve Ass.y kit		3	
76	3200 0219	Tappo	Plug	Ø65x8	1	
77	5005 0262	Kit Riduttore	Gear Box Kit	R=1,52	1	19/1500-1500RPM 26/1000-1500RPM
77	5005 0263	Kit Riduttore	Gear Box Kit	R=1,84	1	19/1500-1800RPM 26/1000-1800RPM
77	5005 0264	Kit Riduttore	Gear Box Kit	R=2,18	1	19/1500-2200RPM 26/1000-2200RPM
78	1210 0746	Guarnizione OR	O-Ring	Ø1,78x114,02	1	
79	1209 0107	Rondella	Washer		8	
80	3609 0287	Vite	Screw	M8x45	8	
81	0409 0048	Corona	External Gear		1	19/1500-1500RPM 26/1000-1500RPM
81	0409 0049	Corona	External Gear		1	19/1500-1800RPM 26/1000-1800RPM
81	0409 0050	Corona	External Gear		1	19/1500-2200RPM 26/1000-2200RPM
82	0601 0765	Rondella	Washer	Ø60x12,5x8,5	1	
83	2807 0022	Rondella	Washer	M12	1	
84	3607 0276	Vite	Screw	M12x40	1	
85	0402 0509	Coperchio Riduttore	Gearbox Cover		1	
86	3609 0287	Vite	Screw	M8x45	11	
87	0438 0133	Cuscinetto	Bearing	Ø50x110x27	1	
88	2402 0182	Pignone	Pinion Gear		1	19/1500-1500RPM 26/1000-1500RPM
88	2402 0183	Pignone	Pinion Gear		1	19/1500-1800RPM 26/1000-1800RPM

# ESV-ESVR Series

Pompe Alta Pressione - High Pressure Pumps

3/2500 - 23/1500 - 31/1000  
19/1500 - 26/1000

400 / 1200 / 1500  
1800 / 2200 RPM

N°	Cod.	Descrizione	Description	Note	Qty	Model
88	2402 0184	Pignone	Pinion Gear		1	19/1500- 2200RPM 26/1000- 2200RPM
89	1602 0074	Linguetta	Key	12x8x70	1	
90	0438 0133	Cuscinetto	Bearing	Ø50x110x27	2	
91	3018 0019	Spina	Pin	Ø8x14 H8	2	
92	3001 0555	Carter Riduttore	Gear Box Crankcase		1	

## Kit Manutenzione

Maintenance Kit

**NB: Quantità necessaria per riparare una pompa**

*NB: Necessary quantity to repair one pump* 🔑

110	2409 0334	Kit Pistone	Piston Kit	Ø12	3	
110	2409 0335	Kit Pistone	Piston Kit	Ø14	3	31/1000 26/1000
112	5019 0276	Kit Guarnizioni Olio	Oil Seal Kit		1	
113	5019 0777	Kit Guarnizioni Acqua	Water Seal Kit	Ø12	3	
113	5019 0778	Kit Guarnizioni Acqua	Water Seal Kit	Ø14	3	31/1000 26/1000
114	0015 0238	Asta Montaggio Valvole	Valves Mounting Rod		1	
115	5019 0809	Kit Guarnizioni Acqua Valvole	Valve Water Seal Kit		3	