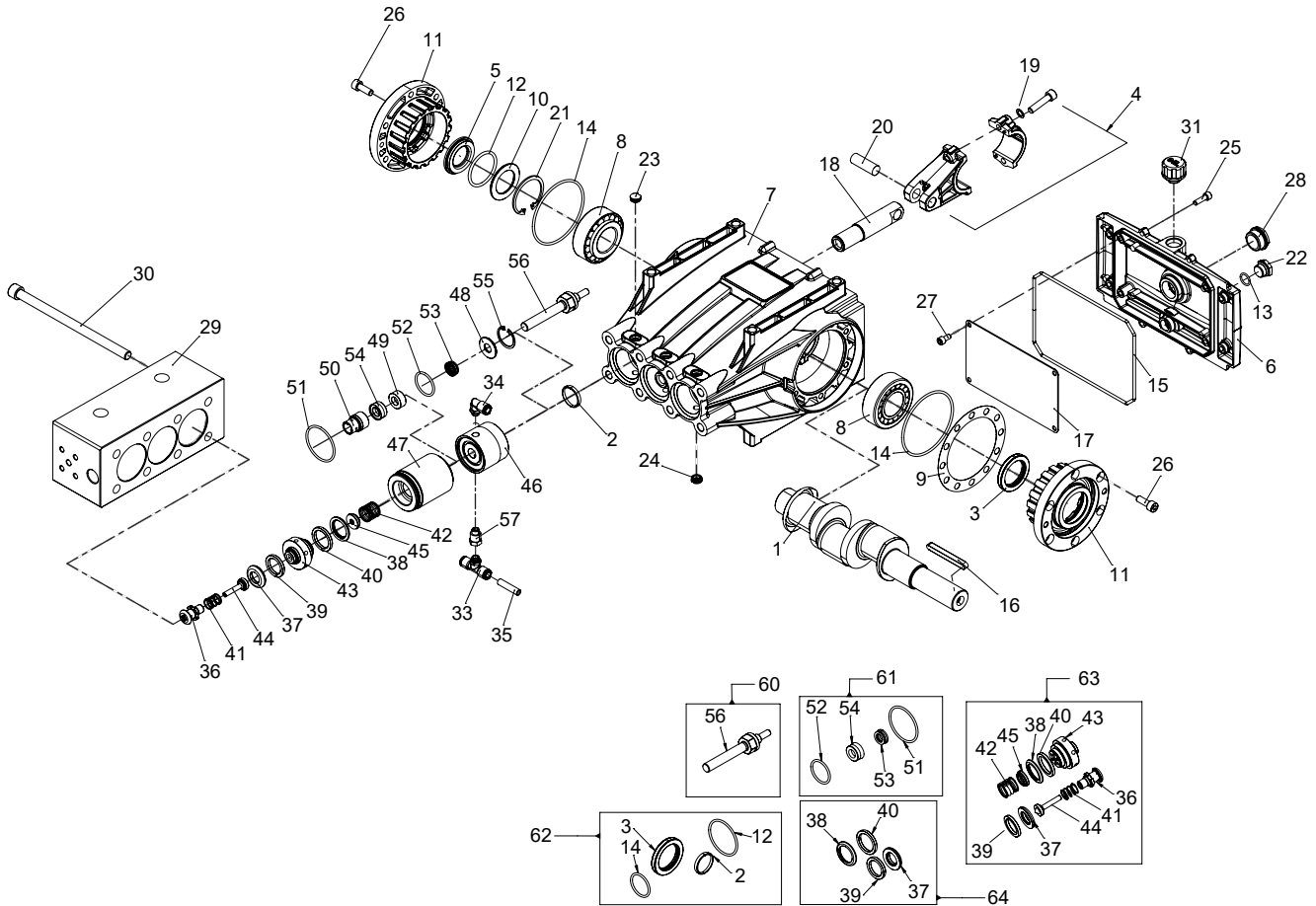


# ETV Series

13/1100

Pompe Alta Pressione - High Pressure Pumps

1450/1750 RPM



N°	Cod.	Descrizione	Description	Note	Q.ty	Model
1	0001 1018	Albero	Shaft	Ø30	1	1450rpm
	0001 1033	Albero	Shaft	Ø30	1	1750rpm
2	0019 0122	Anello di tenuta	Sealing ring	Ø22x32x7	3	
3	0019 0137	Anello di tenuta	Sealing ring	Ø35x52x7	1	
4	0205 0110	Biella	Connecting Rod		3	
5	0402 0360	Coperchio livello olio	Oil level plug		1	
6	0402 0677	Coperchio carter	Crankcase cover		1	
7	0403 0580	Carter	Crankcase		1	
8	0440 0043	Cuscinetto	Bearing	Ø35x72x28	2	
9	0601 0831	Distanziale di rasamento	Shim spacer	SP 0,05	1	
	0601 0832	Distanziale di rasamento	Shim spacer	SP 0,1	1	
	0601 0833	Distanziale di rasamento	Shim spacer	SP 0,19	1	
	0601 0834	Distanziale di rasamento	Shim spacer	SP 0,25	1	
10	0601 0835	Distanziale visore olio	Oil visor spacer		1	
11	1009 0500	Flangia portacuscinetto	Bearing flange		2	
12	1210 0386	O-ring	O-rings	Ø3.53x44.04	1	
13	1210 0441	O-ring	O-rings	Ø2.00x14.00	1	
14	1210 0825	O-ring	O-rings	Ø3.00x88.00	2	
15	1210 0879	O-ring	O-rings	Ø3,53x177,39	1	
16	1602 0061	Linguetta	Key	8x7x70	1	
17	2404 0209	Piastra	Plate		1	
18	2409 0356	Pistone guida	Guide piston		3	
19	2807 0020	Rondella zigrinata	Washer	M8	6	
20	3011 0045	Spinotto	Pin		3	
21	3020 0013	Seeger	Seeger	I-52	1	
22	3200 0192	Tappo	Plug	G3/8"	1	
23	3202 0435	Tappo chiuso	Closed cap		3	
24	3202 0440	Tappo aperto	Open cap		3	
25	3609 0032	Vite	Screw	M6x20	8	
26	3609 0058	Vite	Screw	M8x22	12	
27	3609 0068	Vite	Screw	M6x12	4	
28	3201 0032	Tappo	Plug		1	
29	3218 0625	Testata	Head		1	
30	3609 0348	Vite	Screw	M12 x 200	8	
31	3200 0078	Tappo carico olio	Oil filler cap	G 3/8"	1	
33	2803 3476	Raccordo a T	Tee fitting	G 1/8"	4	

N°	Cod.	Descrizione	Description	Note	Q.ty	Model
34	2803 3477	Raccordo a gomito	Elbow fitting	G 1/8"	2	
35	3208 1468	Tubo	Tube	Ø8 x 5	4	
36	1205 0111	Gabbia valvola mandata	Discharge valve cage		3	
37	0009 1049	Anello posteriore	Rear ring		3	
38	0009 1050	Anello anteriore	Front ring		3	
39	1209 0164	Guarnizione	Seal		3	
40	1209 0165	Guarnizione	Seal		3	
41	1802 0309	Molla valvola mandata	Discharge valve spring		3	
42	1802 0427	Molla aspirazione	Suction spring		3	
43	3009 0264	Sede	Seat		3	
44	3604 0043	Piattello valvola mandata	Delivery valve plate		3	
45	3604 0084	Piattello valvola aspirazione	Suction valve plate		3	
46	0009 1051	Supporto posteriore	Rear support		3	
47	0009 1052	Supporto anteriore	Front support		3	
48	0009 1053	Anello supp. guarnizioni	Gasket support ring		3	
49	0009 1054	Anello supp. guarnizioni	Gasket support ring		3	
50	0601 0876	Distanziale molla	Valve spring spacer		3	
51	1210 0113	O-ring	O-rings	Ø2.62x47.3	3	
52	1209 0167	Guarnizione	Seal		3	
53	2417 01231	Anello bassa pressione	Low Pressure Ring		3	
54	1241 0263	Guarnizione alta Press.	High pressure seal		3	
55	3020 0035	Seeger	Seeger	I-30	3	
56	0202 0179	Pistone	Piston	Ø12	3	
57	2417 0122	Prolunga	Extender	G 1/8"	6	
60	2409 0359	Kit pistone	Piston kit		3	
61	5019 0825	Kit guarnizioni acqua	Kit water gaskets		3	
62	5019 0827	Kit guarnizioni olio	Oil gasket kit		1	
63	5025 0127	Kit valvole	Valve kit		3	
64	5019 0826	Kit guarnizioni acqua valvola	Valve water gasket kit		3	