

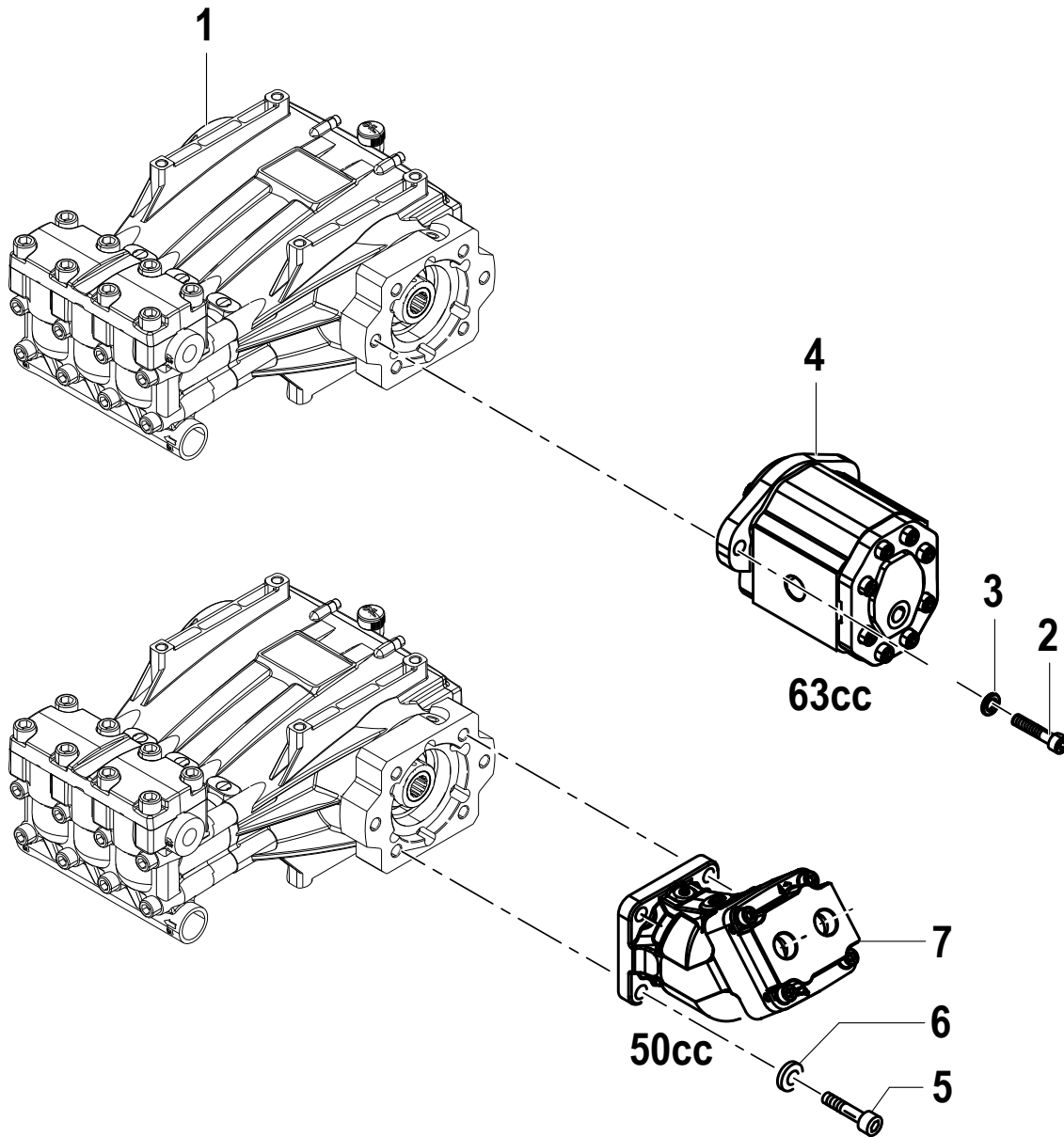
MTP HYDR

ETH 30/500

ETH 37/350

ETH 45/291

Con Motore Idraulico -Whit Hydraulic Motor



N°	Cod.	Descrizione	Description	Note	Qty	Model
1	6928 0018	Pompa	Pump	ETH 37/350 1450RPM FEM	1	7305 0051
	6928 0019	Pompa	Pump	ETH 45/320 1450RPM FEM	1	7305 0044
	6928 0016	Pompa	Pump	ETH 30/500 1450RPM FEM	1	7305 0102
2	3609 0284	Vite	Screw	M14x40	2	
3	2819 0044	Rosetta Elastica	Elastic Washer	14,2x21,1x3	2	
4	1832 0020	Motore Idraulico a ingr.	Gears hydraulic Motor	63 cc	1	7305 0044 7305 0051
5	3609 0284	Vite	Screw	M14x40	4	
6	2819 0044	Rosetta Elastica	Elastic Washer	14,2x21,1x3	4	
7	1832 0039	Motore Idraulico a pist.	Piston hydraulic Motor	50 cc	1	7305 0102