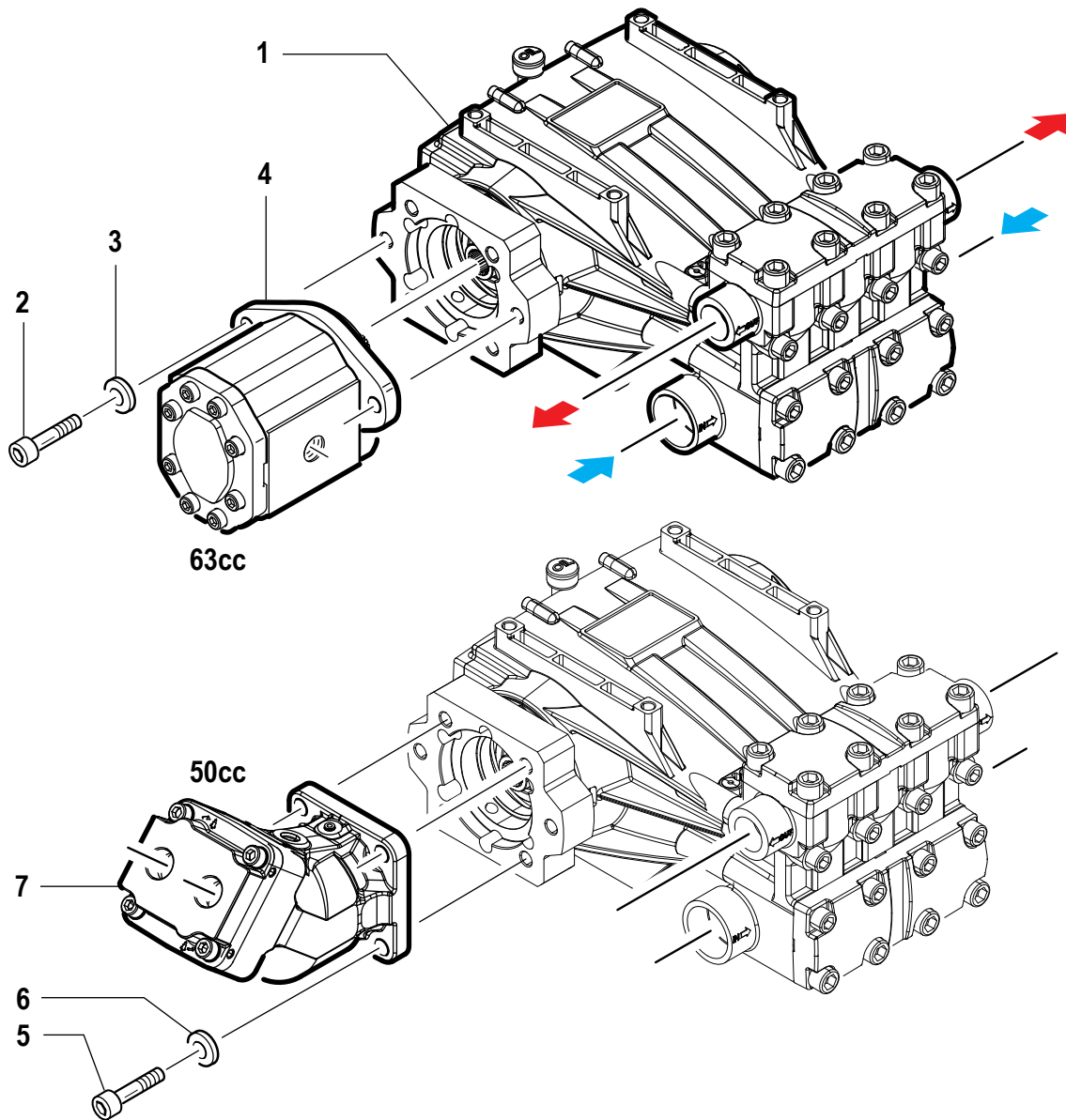


MTP HYDR

Con Motore Idraulico -Whit Hydraulic Motor

ET 57/225 - 70/200
 ET 83/175 - 87/175
 ET 100/130 - 100/150
 ET 120/120 - 120/110
 ET 144/110 - 148/100



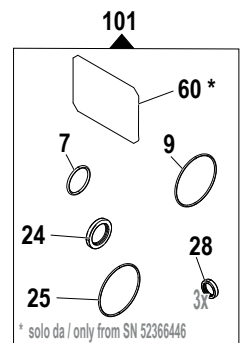
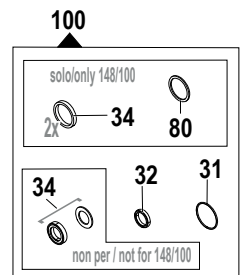
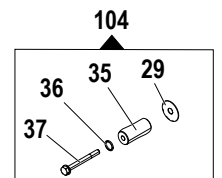
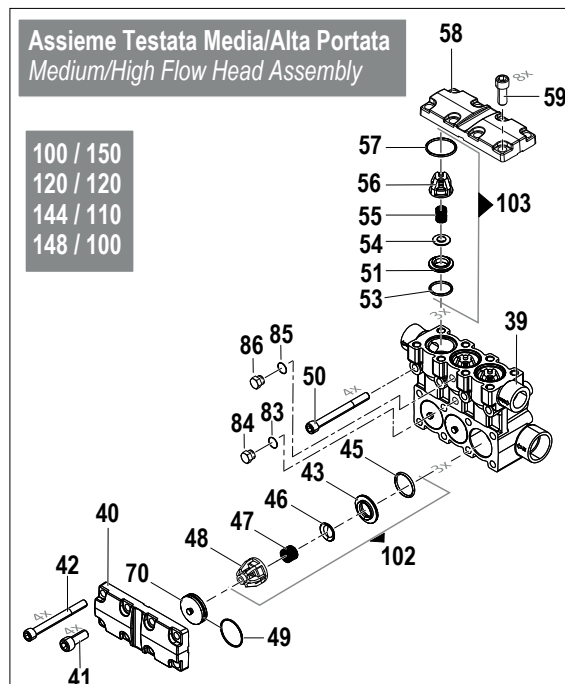
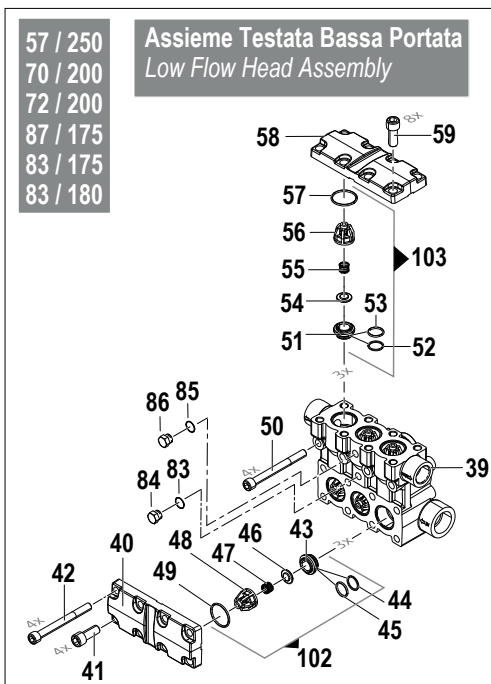
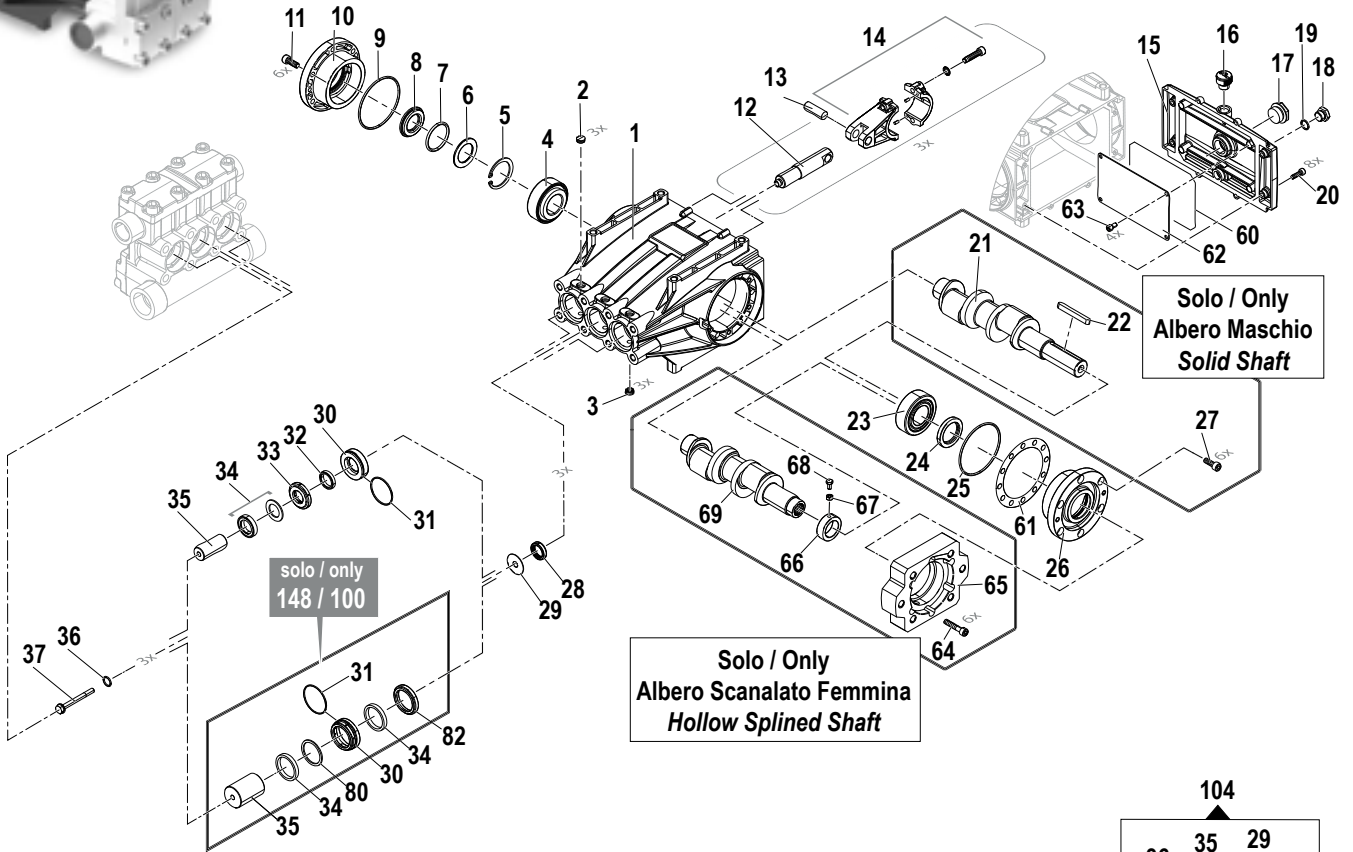
N°	Cod.	Descrizione	Description	Note	Qty	Model
	6928 0015	Pompa	Pump	ET 120/120 1450RPM FEM	1	7305 0089
	6928 0020	Pompa	Pump	ET 57/250 1450RPM FEM	1	7305 0043
	6928 0021	Pompa	Pump	ET 70/200 1750RPM FEM	1	7305 0046
	6928 0023	Pompa	Pump	ET 87/175 1750RPM FEM	1	7305 0053
1	6928 0024	Pompa	Pump	ET 83/175 1450RPM FEM	1	7305 0096
	6928 0025	Pompa	Pump	ET 100/150 1450RPM FEM	1	7305 0052, 7305 0061
	6928 0026	Pompa	Pump	ET 148/100 1450RPM FEM	1	7305 0088
	6928 0032	Pompa	Pump	ET 144/110 1750RPM FEM	1	7305 0062, 7305 0072
	6928 0033	Pompa	Pump	ET 120/120 1750RPM FEM	1	7305 0073
2	3609 0284	Vite	Screw	M14x40	2	
3	2819 0044	Rosetta Elastica	Elastic Washer	14,2x21,1x3	2	
4	1832 0020	Motore Idraulico a ingr.	Gears hydraulic Motor	63 cc	1	
5	3609 0284	Vite	Screw	M14x40	4	
6	2819 0044	Rosetta Elastica	Elastic Washer	14,2x21,1x3	4	
7	1832 0039	Motore Idraulico a pist.	Piston hydraulic Motor	50 cc	1	

ET Series

Pompe Alta Pressione - High Pressure Pumps

57/250 - 70/200 - 72/200
 83/180 - 83/175 - 87/175
 100/150 - 120/120 - 144/110
 148/100

1450/1750 RPM



57/250 - 70/200 - 72/200
83/180 - 83/175 - 87/175
100/150 - 120/120 - 144/110
148/100

1450/1750 RPM

N°	Cod.	Descrizione	Description	Note	Qty	Model
1	0403 0545	Carter Pompa	Pump Crankcase		1	fino a / up to SN 52366445
	0403 0580	Carter Pompa	Pump Crankcase		1	
2	3202 0435	Tappo	Cap		3	
3	3202 0440	Tappo	Cap		3	
4	0440 0043	Cuscinetto	Bearing	Ø35x72x28	1	
5	3020 0013	Seeger Interno	Inner Seeger	52	1	
6	0601 0835	Distanziale	Spacer	34x52x2	1	
7	1210 0386 A	Guarnizione OR	O-Ring	3,53x44,04	1	
8	0402 0360	Coperchio Trasparente	Transparent Cover		1	
9	1210 0379	Guarnizione OR	O-Ring	2,62x82,22	1	fino a / up to SN 52366445
	1210 0825	Guarnizione OR	O-Ring	3,0x88	1	
10	1009 0440	Flangia cuscinetto	Bearing Flange		1	fino a / up to SN 52366445
	1009 0500	Flangia cuscinetto	Bearing Flange		1	
11	3609 0058	Vite	Screw	M8x22	6	
12	2409 0322	Pistone	Piston	Ø24	3	
13	3011 0045	Spina	Pin	Ø14x43	3	
14	0205 0110	Biella	Piston Rod		3	
15	0402 0548	Coperchio Carter	Crankcase Cover		1	fino a / up to SN 52366445
	0402 0677	Coperchio Carter	Crankcase Cover		1	
16	3200 0078	Tappo carico olio	Oil Filling Cap	G 3/8"	1	fino a / up to SN 52366445
	3200 0157	Tappo carico olio	Oil Filling Cap	G 1/2"	1	
17	3201 0032	Tappo livello olio + guarnizione	Oil Level Cap + Gasket	G 3/4"	1	
18	3200 0192	Tappo	Cap	G 3/8"	1	
19	1210 0441	Guarnizione OR	O-Ring	2x14	1	
20	3609 0032	Vite	Screw	M6x20	8	
21	0001 1018	Albero Eccentrico	Eccentric Shaft	Ø30	1	solo/only Versioni Albero Maschio Solid Shaft versions 57/250 (1450RPM) 70/200 - 72/200 83/180 - 83/175 100/150(1450RPM) 120/120 - 144/110 148/100
	0001 1033	Albero Eccentrico	Eccentric Shaft	Ø30	1	solo/only Versioni Albero Maschio Solid Shaft versions 57/250(1750RPM) 100/150(1750RPM)
22	1602 0061	Linguetta	Key	8x7x70	1	solo/only Versioni Albero Maschio Solid Shaft versions
23	0440 0043	Cuscinetto	Bearing	Ø35x72x28	1	
24	0019 0137	Anello di Tenuta	Sealing Ring	Ø35x52x7	1	
25	1210 0379	Guarnizione OR	O-Ring	2,62x82,22	1	fino a / up to SN 52366445
	1210 0825	Guarnizione OR	O-Ring	3,0x88	1	
26	1009 0440	Flangia cuscinetto	Bearing Flange		1	fino a / up to SN 52366445
	1009 0500	Flangia cuscinetto	Bearing Flange		1	
27	3609 0058	Vite	Screw	M8x22	6	solo/only Versioni Albero Maschio Solid Shaft versions
28	0019 0122	Anello di Tenuta	Sealing Ring	Ø22x32x7 Vt	3	
29	2812 0163	Rondella	Washer	Ø11x39x1	3	
30	0009 1001	Anello Portaguarnizioni	Packing Retainer	Ø25	3	57/250 - 70/200
	0009 1002	Anello Portaguarnizioni	Packing Retainer	Ø28	3	72/200 - 87/175
	0009 1006	Anello Portaguarnizioni	Packing Retainer	Ø30	3	83/180 - 83/175
	0009 1005	Anello Portaguarnizioni	Packing Retainer	Ø33	3	100/150 120/120(1750RPM)
	0009 0990	Anello Portaguarnizioni	Packing Retainer	Ø36	3	120/120(1450RPM) 144/110
	0009 0991	Anello Portaguarnizioni	Packing Retainer	Ø40	3	148/100

N°	Cod.	Descrizione	Description	Note	Qty	Model
31	1210 0649	Guarnizione OR	O-Ring	1,78x50,52	3	148/100
	1210 0009	Guarnizione OR	O-Ring	2x48	3	57/250 - 70/200 72/200 - 83/180 83/175 - 87/175 100/150 - 120/120 144/110
32	1241 0078	Guarnizione di Tenuta	Packing	Ø25x33	3	57/250 - 70/200
	1241 0176	Guarnizione di Tenuta	Packing	Ø28x36	3	72/200 - 87/175
	1241 0197	Guarnizione di Tenuta	Packing	Ø30x38	3	83/180 - 83/175
	1241 0192	Guarnizione di Tenuta	Packing	Ø33x41	3	100/150 120/120(1750RPM)
1241 0200	Guarnizione di Tenuta	Packing	Ø36x44	3	120/120(1450RPM) 144/110	
33	0009 1000	Anello Portaguarnizioni	Packing Retainer	Ø25	3	57/250 - 70/200
	0009 1003	Anello Portaguarnizioni	Packing Retainer	Ø28	3	72/200 - 87/175
	0009 1007	Anello Portaguarnizioni	Packing Retainer	Ø30	3	83/180 - 83/175
	0009 1004	Anello Portaguarnizioni	Packing Retainer	Ø33	3	100/150 120/120(1750RPM)
	0009 0989	Anello Portaguarnizioni	Packing Retainer	Ø36	3	120/120(1450RPM) 144/110
33	0009 0991	Anello Portaguarnizioni	Packing Retainer	Ø40	3	148/100
34	1241 0227	Guarnizione di Tenuta	Packing	Ø25x40	3	57/250 - 70/200
	1241 0226	Guarnizione di Tenuta	Packing	Ø28x40	3	72/200 - 87/175
	1241 0198	Guarnizione di Tenuta	Packing	Ø30x40	3	83/180 - 83/175
	1241 0191	Guarnizione di Tenuta	Packing	Ø33x46	3	100/150 120/120(1750RPM)
	1241 0186	Guarnizione di Tenuta	Packing	Ø36x46	3	120/120(1450RPM) 144/110
1241 0250	Guarnizione di Tenuta	Packing	Ø40x48	6	148/100	
35	0202 0176	Bussola Ceramica	Ceramic Bushing	Ø25	3	57/250 - 70/200
	0202 0165	Bussola Ceramica	Ceramic Bushing	Ø28	3	72/200 - 87/175
	0202 0178	Bussola Ceramica	Ceramic Bushing	Ø30	3	83/180 - 83/175
	0202 0177	Bussola Ceramica	Ceramic Bushing	Ø33	3	100/150 120/120(1750RPM)
	0202 0166	Bussola Ceramica	Ceramic Bushing	Ø36	3	120/120(1450RPM) 144/110
	0202 0175	Bussola Ceramica	Ceramic Bushing	Ø40	3	148/100
36	1210 0823	Guarnizione OR	O-Ring	2x10	3	
37	3605 0207	Vite	Screw	M8x75	3	
39	3218 0570	Testata Pompa	Pump Manifold		1	57/250 - 70/200 72/200 - 83/180 83/175 - 87/175
	3218 0590	Testata Pompa	Pump Manifold		1	100/150-120/120 144/110
	3218 0579	Testata Pompa	Pump Manifold		1	148/100
	3202 0475	Coperchio Aspirazione	Manifold Cover		1	
40	3609 0336	Vite	Screw	M14x35	4	
42	3609 0266	Vite	Screw	M12x120	4	
43	3009 0199	Sede Valvola Aspirazione/Mandata	Suction/Delivery Valve Seat		3	57/250 - 70/200 72/200 - 83/180 83/175 - 87/175
	3009 0256	Sede Valvola Aspirazione/Mandata	Suction/Delivery Valve Seat		3	100/150-120/120 144/110-148/100
44	0009 0700	Anello	Ring		3	solo / only 57/250 - 70/200 72/200 - 83/180 83/175 - 87/175
45	1210 0672	Guarnizione OR	O-Ring	2,62x20,24	3	57/250 - 70/200 72/200 - 83/180 83/175 - 87/175
	1210 0217	Guarnizione OR	O-Ring	3,53x37,69	3	100/150-120/120 144/110-148/100
46	3604 0055	Valvola Aspirazione/Mandata	Suction/Delivery Valve		3	57/250 - 70/200 72/200 - 83/180 83/175 - 87/175
	3604 0075	Valvola Aspirazione/Mandata	Suction/Delivery Valve		3	100/150-120/120 144/110-148/100
47	1802 0306	Molla Valvola Aspirazione/Mandata	Suction/Delivery Valve Spring		3	57/250 - 70/200 72/200 - 83/180 83/175 - 87/175
	1802 0308	Molla Valvola Aspirazione/Mandata	Suction/Delivery Valve Spring		3	100/150-120/120 144/110-148/100
48	1205 0073	Gabbia Valvola Aspirazione	Suction Valve Cage		3	57/250 - 70/200 72/200 - 83/180 83/175 - 87/175
	1205 0049	Gabbia Valvola Aspirazione/Mandata	Suction/Delivery Valve Cage		3	100/150-120/120 144/110-148/100

57/250 - 70/200 - 72/200
83/180 - 83/175 - 87/175
100/150 - 120/120 - 144/110
148/100

1450/1750 RPM

N°	Cod.	Descrizione	Description	Note	Q.ty	Model
49	1210 0679	Guarnizione OR	O-Ring	2,62x37,77	3	57/250 - 70/200 72/200 - 83/180 83/175 - 87/175
	1210 0752	Guarnizione OR	O-Ring	2,62x45,69	3	solo / only 100/150-120/120 144/110-148/100
50	3609 0266	Vite	Screw	M12x120	4	
51	3009 0199	Sede Valvola Aspirazione/Mandata	Suction/Delivery Valve Seat		3	57/250 - 70/200 72/200 - 83/180 83/175 - 87/175
	3009 0215	Sede Valvola Aspirazione/Mandata	Suction/Delivery Valve Seat		3	100/150-120/120 144/110-148/100
52	0009 0700	Anello	Ring		3	solo/only 57/250 - 70/200 72/200 - 83/180 83/175 - 87/175
53	1210 0672	Guarnizione OR	O-Ring	2,62x20,24	3	57/250 - 70/200 72/200 - 83/180 83/175 - 87/175
	1210 0690	Guarnizione OR	O-Ring	3,53x32,93	3	100/150-120/120 144/110-148/100
54	3604 0055	Valvola Aspirazione/Mandata	Suction/Delivery Valve		3	57/250 - 70/200 72/200 - 83/180 83/175 - 87/175
	3604 0056	Valvola Aspirazione/Mandata	Suction/Delivery Valve		3	100/150-120/120 144/110-148/100
55	1802 0408	Molla Valvola Aspirazione/Mandata	Suction/Delivery Valve Spring		3	57/250 - 70/200 72/200 - 83/180 83/175 - 87/175
	1802 0412	Molla Valvola Aspirazione/Mandata	Suction/Delivery Valve Spring		3	100/150-120/120 144/110-148/100
56	1205 0103	Gabbia Valvola Aspirazione/Mandata	Suction/Delivery Valve Cage		3	57/250 - 70/200 72/200 - 83/180 83/175 - 87/175
	1205 0027	Gabbia Valvola Aspirazione/Mandata	Suction/Delivery Valve Cage		3	100/150-120/120 144/110-148/100
57	1210 0679	Guarnizione OR	O-Ring	2,62x37,77	3	57/250 - 70/200 72/200 - 83/180 83/175 - 87/175
	1210 0692	Guarnizione OR	O-Ring	3,53x44,04	3	100/150-120/120 144/110-148/100
58	3202 0466	Coperchio Mandata	Delivery Cover		1	
59	3609 0336	Vite	Screw	M14x35	8	
60	1210 0879	Guarnizione OR	O-Ring	3,53x177,39	1	Solo da/Only from SN 52366446
61	0601 0831	Distanziale di rasamento	Spacer	SP 0,05	1	
	0601 0832	Distanziale di rasamento	Spacer	SP 0,1	1	
	0601 0833	Distanziale di rasamento	Spacer	SP 0,19	1	
	0601 0834	Distanziale di rasamento	Spacer	SP 0,25	1	
62	2404 0209	Piastra	Plate		1	
63	3609 0068	Vite	Screw	M6x12	4	
64	3609 0238	Vite	Screw	M8x35	6	solo/only Versioni Albero Femmina Hollow Splined Shaft versions
65	1009 0454	Flangia	Flange		1	solo/only Versioni Albero Femmina Hollow Splined Shaft versions
66	0009 0977	Anello RPM	RPM Ring		1	solo/only Versioni Albero Femmina Hollow Splined Shaft versions
67	0604 0095	Dado	Nut	M6	1	solo/only Versioni Albero Femmina Hollow Splined Shaft versions
68	3607 0177	Vite	Screw	M6x14	1	solo/only Versioni Albero Femmina Hollow Splined Shaft versions

N°	Cod.	Descrizione	Description	Note	Q.ty	Model
69	0001 1021	Albero Eccentrico Scanalato Femmina	Hollow Splined Eccentric Shaft		1	solo/only Versioni Albero Femmina Hollow Splined Shaft versions
70	0601 0843	Distanziale VAM	VAM spacer		3	solo / only 100/150-120/120 144/110-148/100
80	0009 0993	Anello antiestrusione	Anti-Extrusion Ring	Ø40	3	solo / only 148/100
82	0009 0992	Anello	Ring	Ø40	3	solo / only 148/100
83	1209 0099	Guarnizione bonded	Bonded seal	G 3/8"	1	
84	3200 0192	Tappo	Plug	G 3/8"	1	
85	1209 0097	Guarnizione bonded	Bonded seal	G 1/4"	1	
86	3200 0224	Tappo	Plug	G 1/4"	1	

Kit Manutenzione

Maintenance Kit

NB: Quantità necessaria per riparare una pompa

NB: Necessary quantity to repair one pump 🛠️

100	5019 0786	Kit ricambio guarnizioni acqua	Water gaskets spare parts kit		3	57/250 - 70/200
	5019 0787	Kit ricambio guarnizioni acqua	Water gaskets spare parts kit		3	72/200 - 87/175
5019 0788	5019 0789	Kit ricambio guarnizioni acqua	Water gaskets spare parts kit		3	83/180 - 83/175
					3	100/150 120/120(1750RPM)
5019 0790	5019 0791	Kit ricambio guarnizioni acqua	Water gaskets spare parts kit		3	120/120(1450RPM) 144/110
					3	148/100
101	5019 0758	Kit guarnizioni olio	Olio gaskets kit		1	fino a / up to SN 52366445
	5019 0827	Kit guarnizioni olio	Olio gaskets kit		1	
102	5025 0105	Kit Valvola Aspirazione	Suction Valve Kit		3	57/250 - 70/200 72/200 - 83/180 83/175 - 87/175
	5025 0107	Kit Valvola Aspirazione	Suction Valve Kit		3	100/150-120/120 144/110-148/100
103	5025 0106	Kit Valvola Mandata	Delivery Valve Kit		3	57/250 - 70/200 72/200 - 83/180 83/175 - 87/175
	5025 0108	Kit Valvola Mandata	Delivery Valve Kit		3	100/150-120/120 144/110-148/100
104	2409 0338	Kit Pistone	Piston Kit		3	57/250 - 70/200
	2409 0339	Kit Pistone	Piston Kit		3	72/200 - 87/175
	2409 0340	Kit Pistone	Piston Kit		3	83/180 - 83/175
	2409 0341	Kit Pistone	Piston Kit		3	100/150 120/120(1750RPM)
	2409 0342	Kit Pistone	Piston Kit		3	120/120(1450RPM) 144/110
24090343	Kit Pistone	Piston Kit		3	148/100	