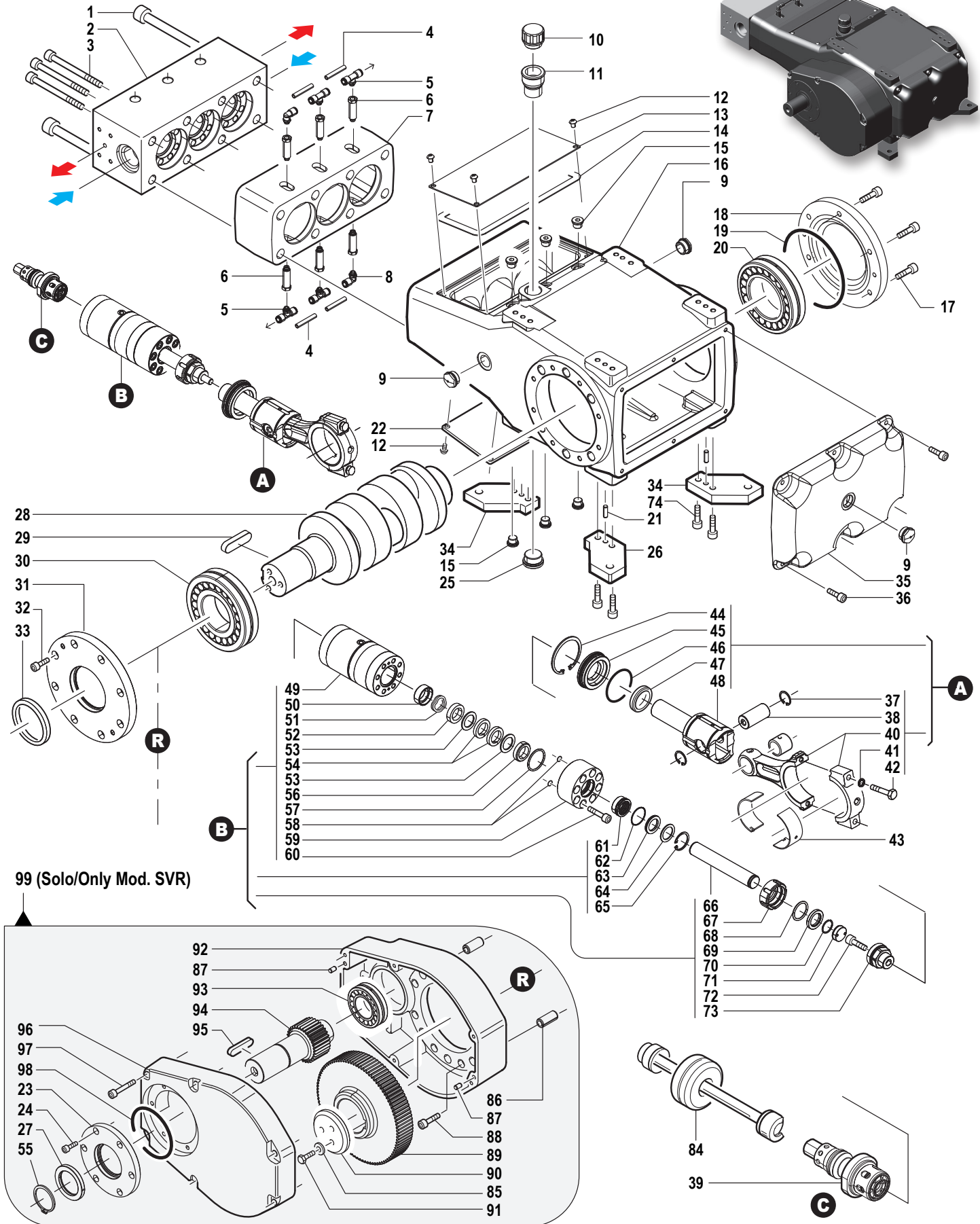
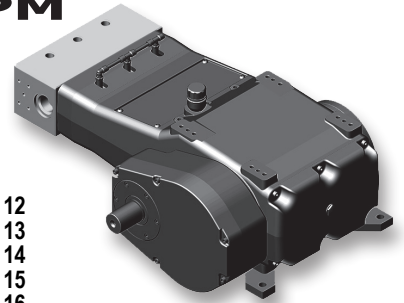


SV-SVR Series

34/1200 - 42/100 - 51/750 -
61/600 - 72/500

Pompe Alta Pressione - High Pressure Pumps

750 - 1500 - 1800
2200 RPM



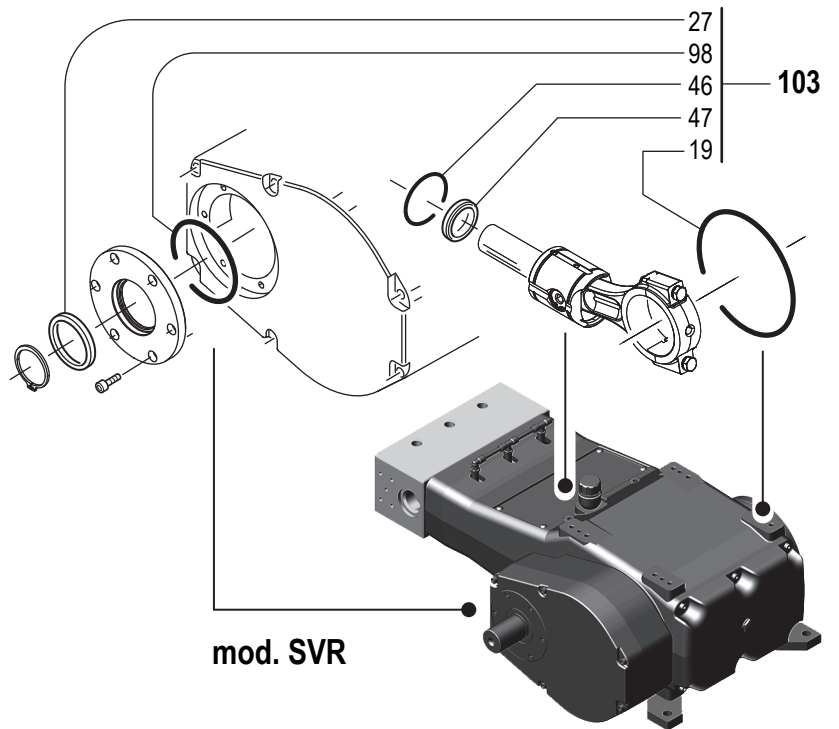
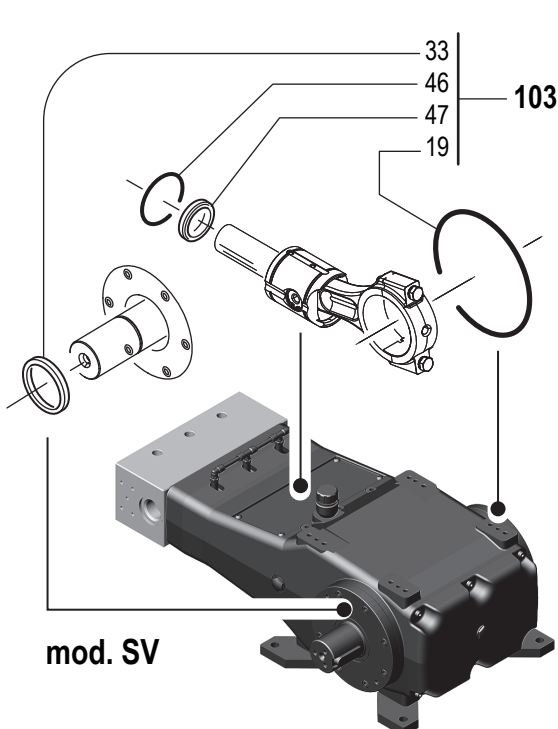
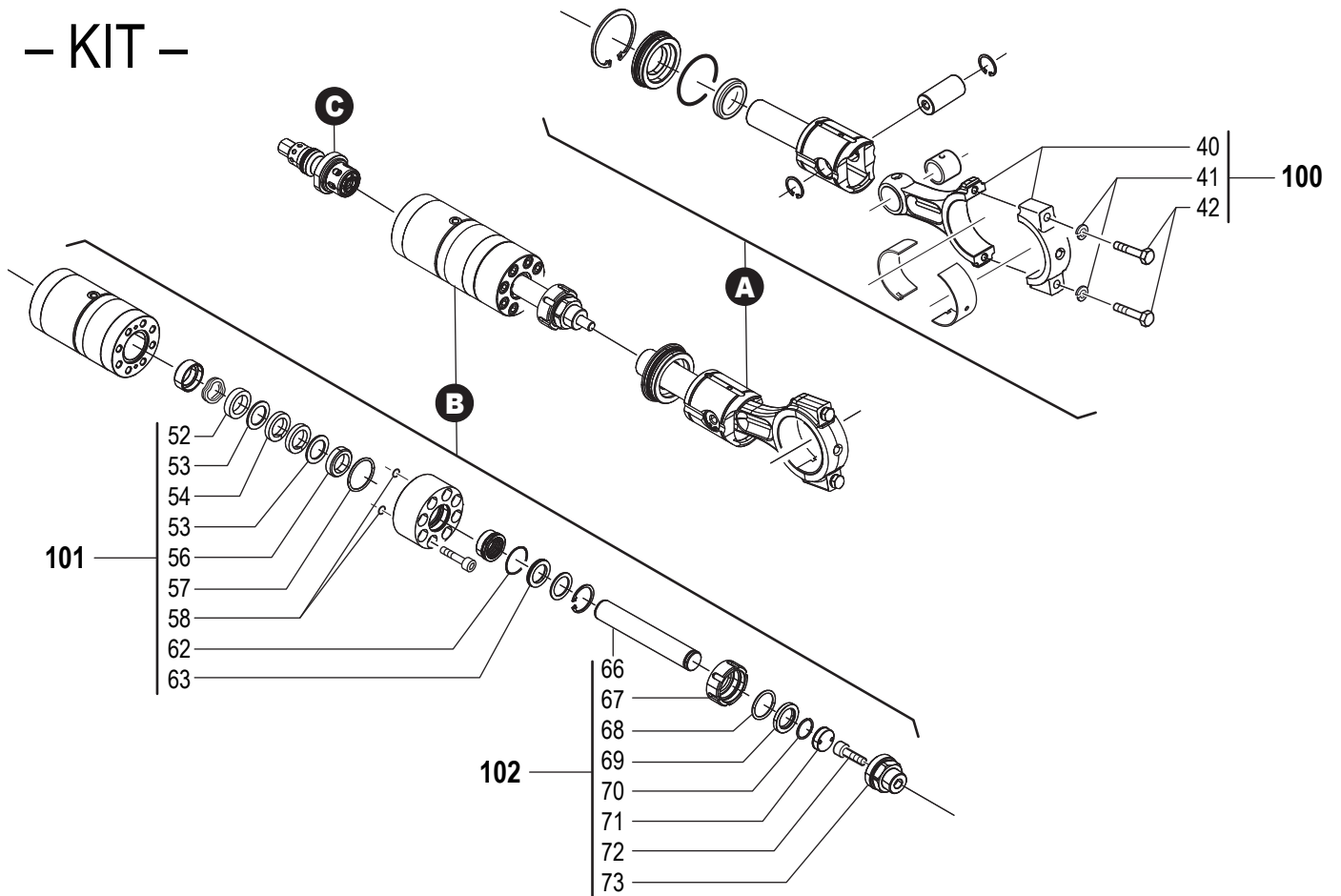
SV-SVR Series

Pompe Alta Pressione - High Pressure Pumps

34/1200 - 42/100 - 51/750 -
61/600 - 72/500

**750 - 1500 - 1800
2200 RPM**

- KIT -



**34/1200 - 42/100 - 51/750 -
61/600 - 72/500**

**750 - 1500 - 1800
2200 RPM**

N°	Cod.	Descrizione	Description	Note	Qty	Model
1	3609 0361	Vite	Screw	M18x240	8	
2	3218 0638	Testata	Head		1	
3	3609 0292	Vite	Screw	M12x130	24	
4	3208 1468	Tubo	Tube	Ø8x5		
5	2803 3476	Raccordo girevole a "T"	Fitting	Ø8 G1/8"	4	
6	2417 0111	Prolunga	Extension	G1/8"	4	
7	0601 0884	Distanziale	Spacer		1	
8	2803 3477	Raccordo girevole a "L"	Fitting	Ø8 G1/8"	2	
9	3201 0032	Tappo	Plug	G3/4"	3	
10	3200 0158	Tappo	Plug	G1"	1	
11	1801 0027	Prolunga	Extension		1	
12	3605 0122	Vite	Screw	M8x10	8	
13	0402 0429	Coperchio Superiore	Upper Cover		1	
14	1201 0228	Guarnizione	Gasket	L=780	1	
15	3200 0146	Tappo	Plug		6	
16	0403 0311	Carter Pompa	Pump Crankcase		1	
17	3609 0021	Vite	Screw	M10x30	6	
18	1009 0327	Flangia Portacuscinetto	Flange		1	
19	1210 0365	Guarnizione OR	O-Ring	Ø2,62x158,42	1	
20	0440 0037	Cuscinetto	Bearing	Ø85x150x36	1	
21	3018 0019	Spina	Pin	Ø8x14 H8	4	
22	0402 0430	Coperchio Inferiore	Bottom Cover		1	
23	1009 0328	Flangia Portacuscinetto	Flange		1	
24	3609 0005	Vite	Screw	M8x20	6	
25	3202 0386	"Tappo Magnetico + Rondella"	Magnetic Plug + Washer	G1"	1	
26	2400 0124	Staffa Fissaggio	Mounting bracket		2	
26	2400 0147	Staffa Fissaggio	Mounting bracket		2	Solo/Only 2200 RPM
27	0019 0139	Anello Tenuta	Packing	Ø50x72x8	1	
28	0001 0908	Albero	Throughshaft	Ø70	1	
29	1602 0066	Linguetta	Key	20x12x70	1	
30	0440 0036	Cuscinetto	Bearing	Ø75x160x37	1	
31	1009 0326	Flangia Portacuscinetto	Flange		1	
32	3609 0021	Vite	Screw	M10x30	8	
33	0019 0138	Anello tenuta	Packing	Ø75x95x10	1	
34	2400 0125	Staffa Fissaggio	Mounting bracket		2	
34	2400 0148	Staffa Fissaggio	Mounting bracket		2	Solo/Only 2200 RPM
35	0402 0427	Coperchio Carter	Crankcase Cover		1	
36	3609 0005	Vite	Screw	M8x20	6	
37	3020 0034	Seeger Interno	Inner Seeger	Ø28	6	
38	3011 0037	Spinotto	Gudgeon Pin		3	
39	1220 0283	Kit valvola aspirazione/mandata	Kit suction delivery valve		3	
40	0205 0089	Kit Biella	Con. Rod Kit		3	
41	2819 0031	Rondella	Washer	Ø10,2x16,1x2,5	6	
42	3607 0271	Vite	Screw	M10x60	6	
43	0201 0011	Boccola	Bushes		3	
44	3020 0036	Seeger Interno	Inner Seeger	Ø75	3	
45	0402 0442	Anello Porta Guarnizione	Packing Retainer		3	
46	1210 0662	Guarnizione OR	O-Ring	Ø3,53x63,09	3	
47	0019 0137	Guarnizione Tenuta	Packing	Ø35x52x7	3	
48	2409 0360	Pistone guida	Guide Piston		3	
49	0009 1086	Camicia anteriore	Front sleeve	Ø26	3	
50	0009 1083	Anello guida molla	Spring guide	Ø26	3	
51	1802 0438	Molla	Spring	Ø26	3	
52	0009 1089	Anello di supporto guarnizioni posteriore	Rear seal support ring	Ø26	3	
53	0009 1090	Anello di back-up	Back-up ring	Ø26	6	
54	0019 0242	Anello di tenuta alta pressione	High pressure seal	Ø26	6	
55	3019 0048	Seeger Esterno	External Seeger	Ø50	1	
56	0009 1088	Anello di supporto guarnizioni anteriore	Front seal support ring	Ø26	3	
57	1210 0889	O-Ring	O-Ring	Ø3.00x40.00	3	
58	1210 0855	O-Ring	O-Ring	Ø2.00x8.00	6	
59	0009 1085	Camicia posteriore	Rear sleeve	Ø26	3	
60	3609 0363	Vite	Screw	M10x45	24	
61	0009 1082	Boccola pistone	Piston bushing	Ø26	3	
62	1210 0890	O-Ring	O-Ring	Ø1.50x30.00	3	

N°	Cod.	Descrizione	Description	Note	Qty	Model
63	1241 0265	Anello di tenuta bassa pressione	Low pressure seal	Ø26	3	
64	0009 1087	Anello di supporto guarnizioni	Seal support ring	Ø26	3	
65	3020 0050	Seeger interno	Internal Seeger	Ø36	3	
66	0202 0192	Pistone	Piston	Ø26	3	
67	3605 0247	Ghiera	Ring		3	
68	1210 0098	O-Ring	O-Ring	Ø3.53x32.93	3	
69	0009 1084	Anello autocentrante	Self-centering ring	Ø26	3	
70	3019 0061	Seeger tondo	Round Seeger	Ø26	3	
71	2406 0024	Pastiglia	Pad		3	
72	3609 0359	Vite	Screw	M12x30	3	
73	3605 0246	Dado autocentrante	Self-Centering nut		3	
74	3609 0021	Vite	Screw	M10x30	8	
84	0015 0254	Attrezzo smontaggio valvole	Repair valve tool		1	
85	2819 0031	Rondella	Washer	Ø10,2x16,1x2,5	3	
86	3021 0045	Spina	Pin	Ø18x40	2	
87	3018 0019	Spina	Pin	Ø8x14 H8	2	
88	3609 0264	Vite	Screw	M10x35	8	
89	0409 0042	Corona	External Gear		1	1500 RPM
89	0409 0043	Corona	External Gear		1	1800 RPM
89	0409 0047	Corona	External Gear		1	2200 RPM
90	1009 0356	Flangia	Flange		1	
91	3607 0268	Vite	Screw	M10x35	3	
92	0403 0312	Carter Riduttore	Gearbox Crankcase		1	
92	0403 0346	Carter Riduttore	Gearbox Crankcase		1	Solo/Only 2200 RPM
93	0440 0035	Cuscinetto	Bearing	Ø40x85x23	1	
94	2402 0174	Pignone	Pinion Gear		1	1500 RPM
94	2402 0175	Pignone	Pinion Gear		1	1800 RPM
94	2402 0181	Pignone	Pinion Gear		1	2200 RPM
95	1602 0065	Linguetta	Key	14x9x60	1	
96	0402 0428	Coperchio Riduttore	Gearbox Cover		1	
96	0402 0488	Coperchio Riduttore	Gearbox Cover		1	Solo/Only 2200 RPM
97	3609 0014	Vite	Screw	M8x55	6	
98	1210 0206	Guarnizione OR	O-Ring	Ø2,62x101x27	1	

Kit Manutenzione

Maintenance Kit

NB: Quantità necessaria per riparare una pompa

NB: Necessary quantity to repair one pump 🛠️

99	5005 0249	Kit Riduttore	Gear Box Kit		1	1500 RPM
99	5005 0250	Kit Riduttore	Gear Box Kit		1	1800 RPM
99	5005 0278	Kit Riduttore	Gear Box Kit		1	2200 RPM
100	0205 0089	Kit Biella	Con. Rod Kit		3	
101	5019 0835	Kit guarnizioni acqua			1	72/500
102	2409 0365	Kit Pistone con autocentrante	Plunger kit with self-centering	Ø26	3	
103	5019 0147	Kit Guarnizioni Olio	Oil Seal Kit		1	SV
103	5019 0146	Kit Guarnizioni Olio	Oil Seal Kit		1	SVR