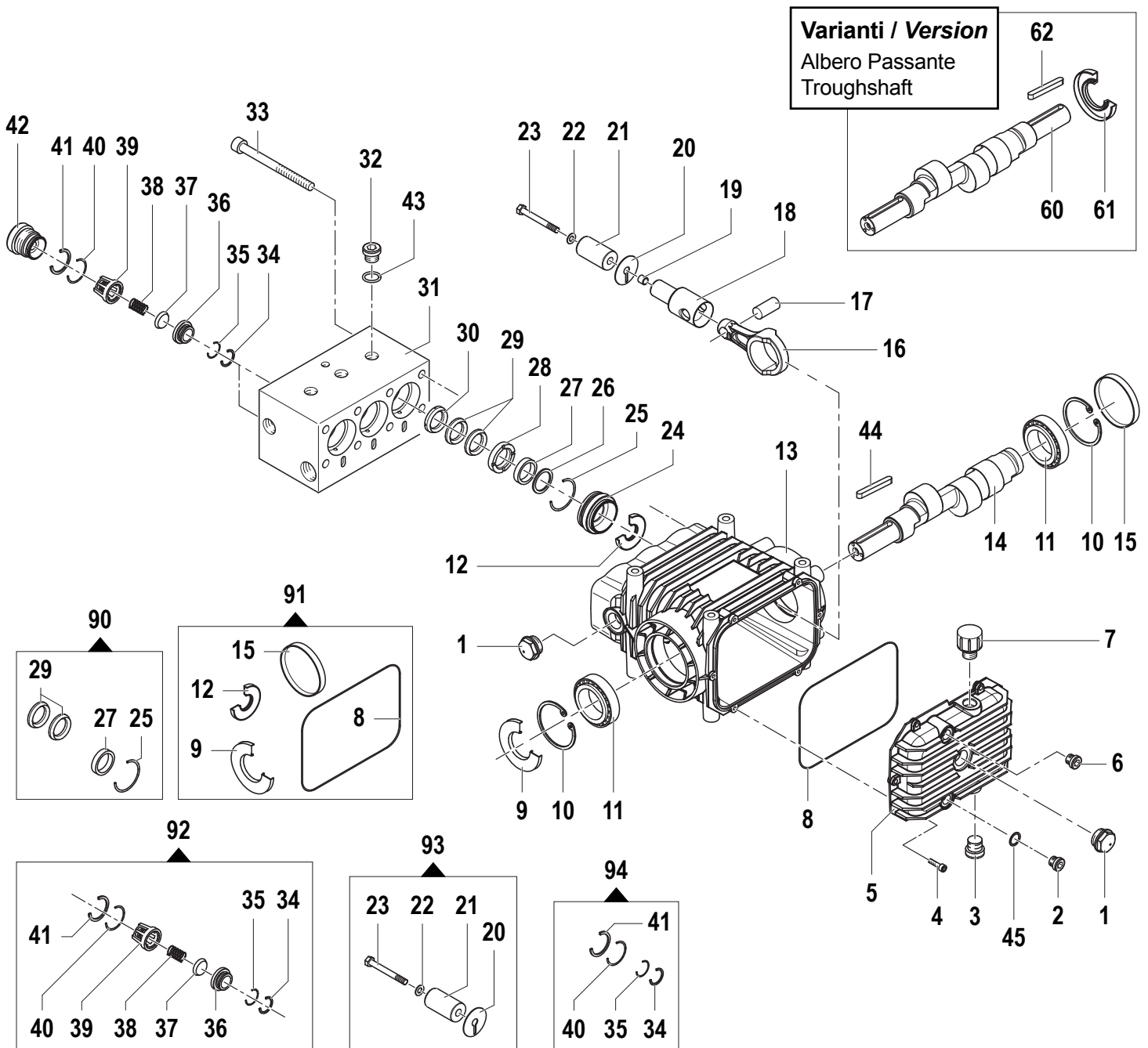


# CL Series

49/200 - 66/140 - 70/130

Pompe Alta Pressione - High Pressure Pumps

1000 - 1450 RPM



N°	Cod.	Descrizione	Description	Note	Qty	Model
1	3201 0032	Spia Livello Olio	Oil Indicator	G3/4"	3	
2	3202 0444	Tappo	Plug	G3/8"	1	
3	3200 0183	Tappo	Plug	G1/2"	1	
4	3609 0032	Vite	Screw	M6x20	6	
5	0402 0434	Coperchio Carter	Crankcase Cover		1	
6	3200 0182	Tappo	Plug	G3/8"	1	
7	3200 0160	Tappo	Plug	G1/2"	1	
8	1210 0396	Guarnizione OR	O-Ring	Ø2,62x190,17	1	
9	0019 0141	Anello Tenuta	Oil Seal	Ø40x80x10	1	
10	3020 0032	Seeger Interno	Inner Seeger	80	2	
11	0448 0010	Cuscinetto	Bearing	Ø40x80x23	2	
12	0019 0142	Anello Tenuta	Oil Seal	Ø25x52x7	3	
13	0403 0316	Carter Pompa	Pump Crankcase		1	
14	0001 0911	Albero Eccentrico	Eccentric Shaft	Ø30	1	
15	3200 0169	Tappo	Plug		1	
16	0205 0102	Biella	Con. Rod		3	49/200 70/130
	0205 0092	Biella	Con. Rod		3	66/140
17	3011 0040	Spinotto	Gudgeon Pin		3	
18	2409 0168	Pistone Guida	Piston Guides		3	
19	0204 0087	Boccola	Bushing		3	

N°	Cod.	Descrizione	Description	Note	Qty	Model
20	2807 0032	Rondella	Washer	Ø11x45x1	3	
21	0202 0070	Pistone	Piston	Ø30	3	49/200 70/130
	0202 0071	Pistone	Piston	Ø35	3	66/140
22	2811 0080	Rondella	Washer	Ø8,2x14x1,5	3	
23	3607 0262	Vite	Screw	M8x75	3	
24	0009 0526	Anello Porta Guarnizione	Packing Retainer	Ø30	3	49/200 70/130
	0009 0529	Anello Porta Guarnizione	Packing Retainer	Ø35	3	66/140
25	1210 0440	Guarnizione OR	O-Ring	Ø2,62x50,47	3	
26	0009 0810	Guarnizione Tenuta	Packing	Ø30	3	49/200 70/130
	0019 0175	Guarnizione Tenuta	Packing	Ø35	3	66/140
27	1241 0199	Guarnizione Tenuta	Packing	Ø30x38x6	3	49/200 70/130
	1241 0137	Guarnizione Tenuta	Packing	Ø35x43x6	3	66/140
28	0009 0633	Anello Porta Guarnizione	Packing Retainer	Ø30	3	49/200 70/130
	0009 0634	Anello Porta Guarnizione	Packing Retainer	Ø35	3	66/140
29	1241 0116	Guarnizione Tenuta	Packing	Ø45x30x7,5	6	49/200 70/130
	1241 0174	Guarnizione Tenuta	Packing	Ø45x35x5	6	66/140
30	0009 0555	Anello Pressione	Packing Head Ring	Ø30	3	49/200 70/130
	0009 0600	Anello Pressione	Packing Head Ring	Ø35	3	66/140
31	3218 0458	Testata Pompa	Pump Manifold		1	
32	3200 0153	Tappo	Plug	G1/2"	3	

REVISIONE Nr.  
REVISION Nr.

02

DATA EMISSIONE  
PRINTING DATE

GIUGNO / JUNE 2017

**COMET**  
INDUSTRIAL PUMPS DIVISION

**HPP**  
Brand of COMET

1

N°	Cod.	Descrizione	Description	Note	Qty	Model
33	3609 0249	Vite	Screw	M12x140	8	
34	0009 0700	Anello BK	Anti-Extr. Ring		6	
35	1210 0672	Guarnizione OR	O-Ring	Ø2,62x20,24	6	
36	3009 0199	Sede Valvola Aspirazione / Mandata	Suction / Delivery Valve Seat		6	
37	3604 0055	Valvola Aspirazione / Mandata	Suction / Delivery Valve		6	
38	1802 0306	Molla	Spring		6	
39	1205 0073	Gabbia Valvola Aspirazione / Mandata	Suction / Delivery Valve Cage		6	
40	1210 0676	Guarnizione OR	O-Ring	Ø2,62x29,82	6	
41	0009 0703	Anello BK	Anti-Extr. Ring		6	
42	3202 0371	Tappo	Plug		6	
43	1209 0101	Guarnizione	Gasket	G1/2"	3	
44	1602 0061	Linguetta	Key	8x7x70	1	
45	1209 0099	Rondella Bonded	Bonded Seal	G3/8"	1	

## Varianti

### Version

60	0001 0912	Albero Passante	Throughshaft	Ø30	1	
61	0019 0141	Anello Tenuta	Oil Seal	Ø40x80x10	1	
62	1602 0061	Linguetta	Key	8x7x70	1	

## Kit Manutenzione

### Maintenance Kit

**NB: Quantità necessaria per riparare una pompa**

**NB: Necessary quantity to repair one pump** 

90	5019 0723	Kit Guarnizioni Acqua	Water Seal Kit	Ø30	3	49/200 70/130
	5019 0192	Kit Guarnizioni Acqua	Water Seal Kit	Ø35	3	66/140
91	5019 0152	Kit Guarnizioni Olio	Oil Seal Kit		1	
92	5025 0043	Kit Valvole	Valve Kit		3	
93	2409 0231	Kit Pistone	Piston Kits	Ø30	3	49/200 70/130
	2409 0232	Kit Pistone	Piston Kits	Ø35	3	66/140
94	5019 0138	Kit Guarnizioni Acqua Valvole	Valve Water Seal Kit		3	